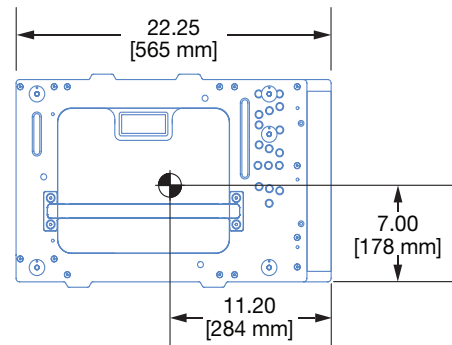
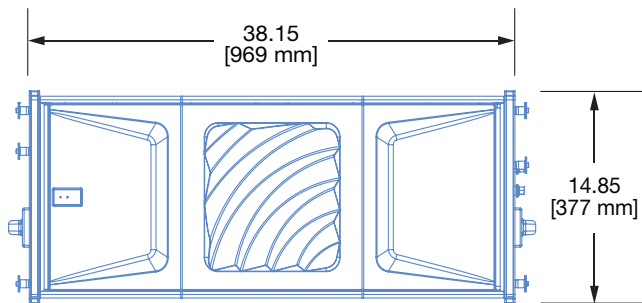
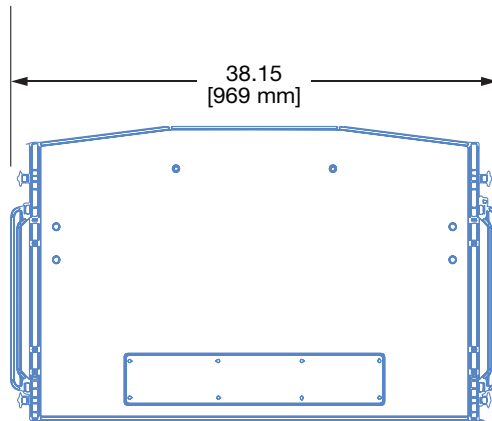


PANTHER 线阵列扬声器



声学参数	PANTHER-L	PANTHER-M	PANTHER-W
工作频率范围	55 Hz – 16 kHz		
最大声压级 ¹	150.5 dB	150.5 dB	149.5 dB
线性声压级, 峰值 ²	146 dB (M-noise)	146 dB (M-noise)	146 dB (M-noise)
覆盖范围			
水平覆盖	80°	95°	110°
物理参数			
重量	150 lb, ±3 lb (68.04 kg, ±1.36 kg)		
箱体	高级多层桦木, 略带纹理的黑色饰面		
防护格栅	粉末涂层的冲压钢, 黑色隔音网		
吊挂件	顶部框架带有固定的GuideALinks, 用0.4375英寸x0.090英寸的插销, 允许0.5°-9°的伸展角度; 可拆卸的侧把手		
IEC Ingress Protection Rating (IP 等级)	55		
交流电源			
接插件	Neutrik powerCON TRUE1 TOP (True Outdoor Protection)		
工作电压范围	200 – 240 V AC, 50 or 60 Hz		
功率消耗			
最大长时间连续功率 (>10秒)	1100 W		
瞬时功率 (<1秒)	2200 W		

模拟音频输入 ³	
接插件	Neutrik XLR 3-pin TOP (True Outdoor Protection) 母头输入，公头回路输出
数字音频输入 ³	
接插件	Neutrik etherCON TOP (True Outdoor Protection)
数字格式	Milan 认证
监测	
	扬声器的遥测数据通过以太网端口传输，在软件中显示
单元	
低频单元	两个12英寸长外振膜驱动器；4Ω额定阻抗
高频单元	两个3英寸膜片压缩驱动器与一个喇叭耦合；8Ω额定阻抗

备注

1. 最大声压级 是在4m自由场测量的峰值换算至1m处的数值。
2. 线性声级是根据IEC 61672和ANSI S1.4的规定，用2级声级计在4米处的自由场测量的。当扬声器在至少1小时内以低于2dB的压缩率重现M-噪声时，其数值按比例计算到离扬声器1米的距离。40 C的环境温度。
M-noise是一个由Meyer Sound开发的全频（10 Hz - 22.5 kHz）测试信号，以更好地测量扬声器的音乐性能。它在八度带内有一个恒定的瞬时峰值电平，一个随频率增加的波峰因子，以及一个18dB的全频峰值与有效值之比。
3. 模拟和数字音频输入都作为标准。